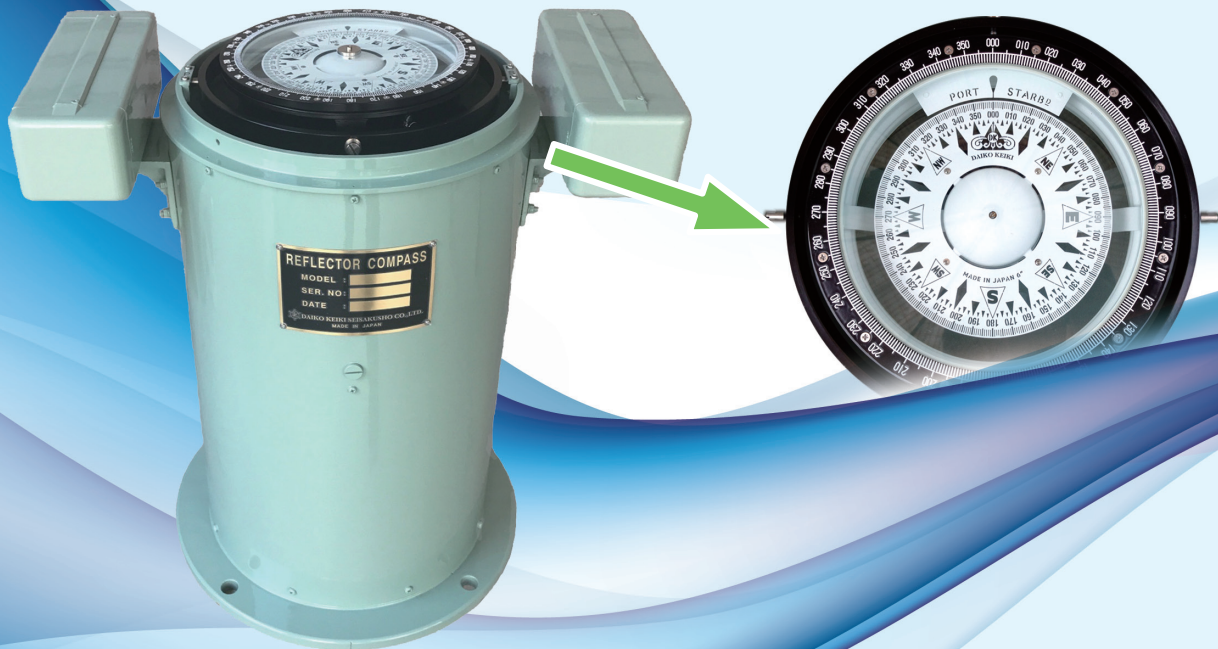


# REFLECTOR COMPASS

Reflector Binnacle Compass is installed upon the flying bridge deck and can be seen in the wheelhouse for both Standard compass and steering purposes. The binnacle has an optical equipment by which graduation of the card can be reflected on the lower part of the inner pipe. This avoids the bad effect due to other magnetic substances also saves the space in the steering room. By increasing the magnification on the reflected graduation using the built-in room lens, reflector compass surpass the conventional compass.

反射式コンパスは、アッパーブリッジに装備し、原基用コンパスと操舵用コンパスの兼用として操舵室で見られる様になっています。ピナクルには、操舵室の上前方部にカードの目盛りが反映されるように光学機器が装備されており、これは船価の低廉化、磁界の効率化さらに操舵室を広くするのに役立っています。

Compass card diameter 6 inch



## Accessories

Corrector Plate	10
Flinders Bar	5
Shadow Pin	1
Packing Rubber	1
Switch Box	1
Sheet Cover	1
Magnet	14

## Spare Parts

Mirror	1
Lamp(DC24V/10W)	2
Lens Cleaner	1

## 付属品

修正板	10
フリンダースバー	5
シャドーピン	1
設置用パッキン	1
スイッチボックス	1
シートカバー	1
修正磁石	14

## 予備品

鏡	1
電球 (DC24V/10W)	2
レンズクリーナー	1

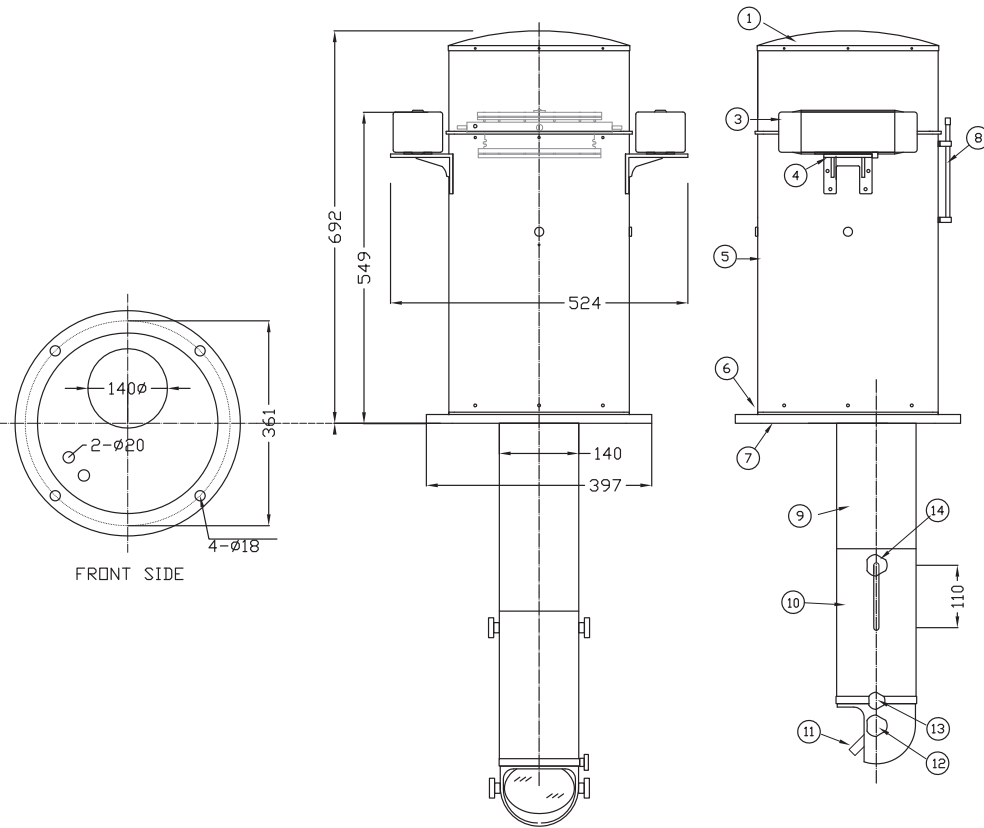


DAIKO KEIKI SEISAKUSHO CO.,LTD.

株式会社 大航計器製作所

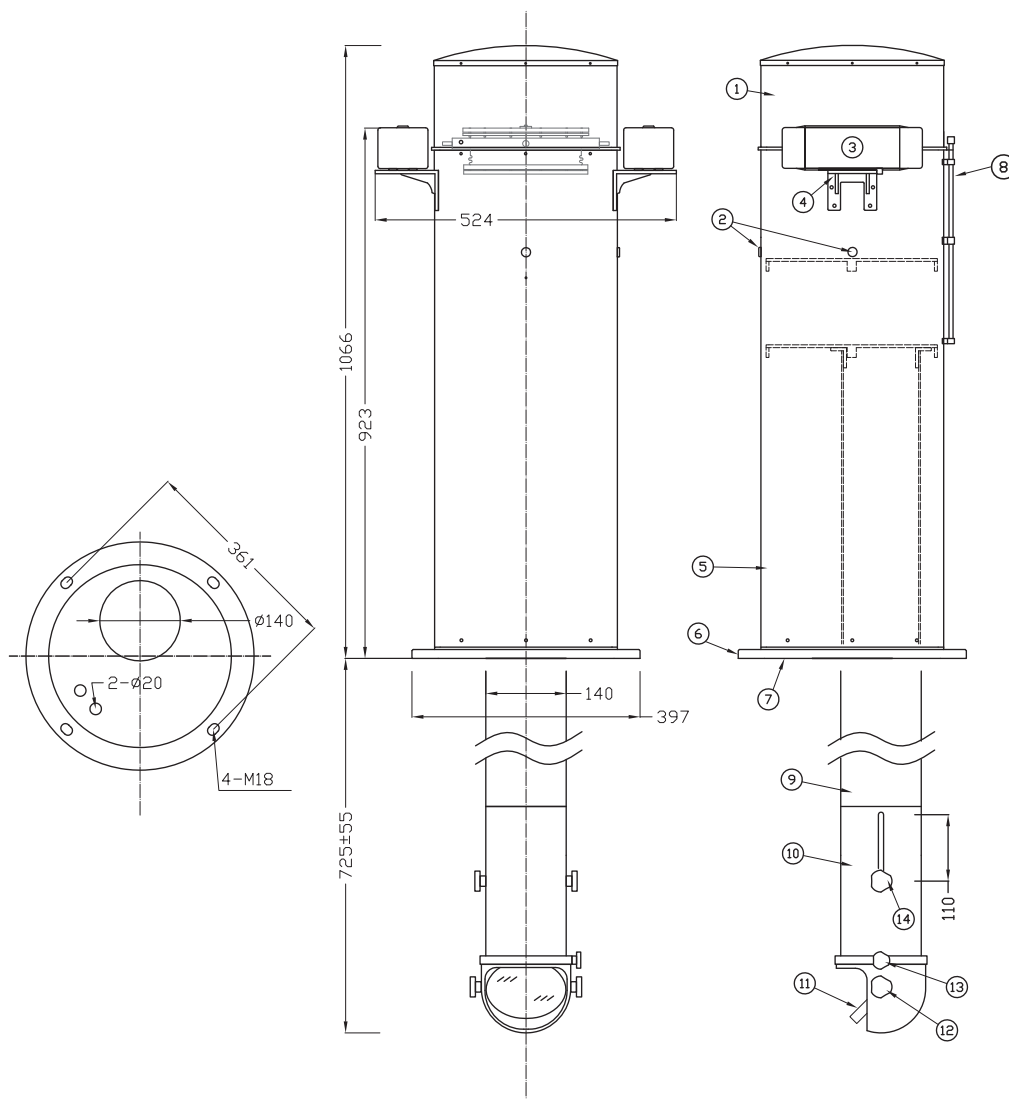
2019.4

# SR2-150PK, SR2-150PKK(HK)



1	HELMET	ヘルメット
2		
3	CORRECTOR BOX	修正箱
4	BRACKET	ブラケット
5	BINNACLE	ピナクル
6	BASE FLANGE	取付台
7	PACKING RUBBER	パッキング
8	FLINDERS BAR	フリンダーバー箱
9	INNER PIPE	内筒
10	OUTER PIPE	可動外筒
11	MIRROR	鏡
12	FINGER SCREWS	調節ネジ
13	FINGER SCREW	調節ネジ
14	FINGER SCREWS	調節ネジ

# SR2-165PS, SR2-165PSK(HK)



1	HELMET	ヘルメット
2	HOLE for Correct	BC修正
3	CORRECTOR BOX	修正箱
4	BRACKET	ブラケット
5	BINNACLE	ピナクル
6	BASE FLANGE	取付台
7	PACKING RUBBER	パッキング
8	FLINDERS BAR	フリンダーバー箱
9	INNER PIPE	内筒
10	OUTER PIPE	可動外筒
11	MIRROR	鏡
12	FINGER SCREWS	調節ネジ
13	FINGER SCREW	調節ネジ
14	FINGER SCREWS	調節ネジ



ISO9001:2015 認証取得